



**ЗАО "ХОРИС"**

# ***GasNet FMC System*** ***v.3.1***

**Руководство по  
настройке  
трекеров**

Санкт-Петербург

В содержание этого документа могут быть внесены изменения без предварительного уведомления и ЗАО "ХОРИС" не берет на себя на этот счет никаких обязательств. Описанное здесь программное обеспечение, в которое входит информация, хранящаяся в базах данных, поставляется по лицензионному соглашению или соглашению о нераспространении. Это программное обеспечение может быть использовано или скопировано лишь в строгом соответствии с условиями соглашения. Копирование этого программного обеспечения, если на это нет специального разрешения по лицензионному соглашению или соглашению о нераспространении, является противозаконным действием. Никакая часть настоящего руководства ни в каких целях не может быть воспроизведена в какой бы то ни было форме и какими бы то ни было средствами, будь то электронные или механические, если на это нет письменного разрешения ЗАО "ХОРИС".

© 1993-2010 ЗАО "ХОРИС". Все права защищены.

Если это не оговорено специально, все встречающиеся в тексте названия организаций, программ и имена людей являются вымышленными.

Имена GasNet и GasNet FMC System являются зарегистрированными торговыми марками ЗАО "ХОРИС".

Microsoft, MS, Microsoft Office, Microsoft Word, Microsoft Excel, Microsoft Access являются зарегистрированными торговыми марками, а Windows — торговой маркой Microsoft Corporation.

---

---

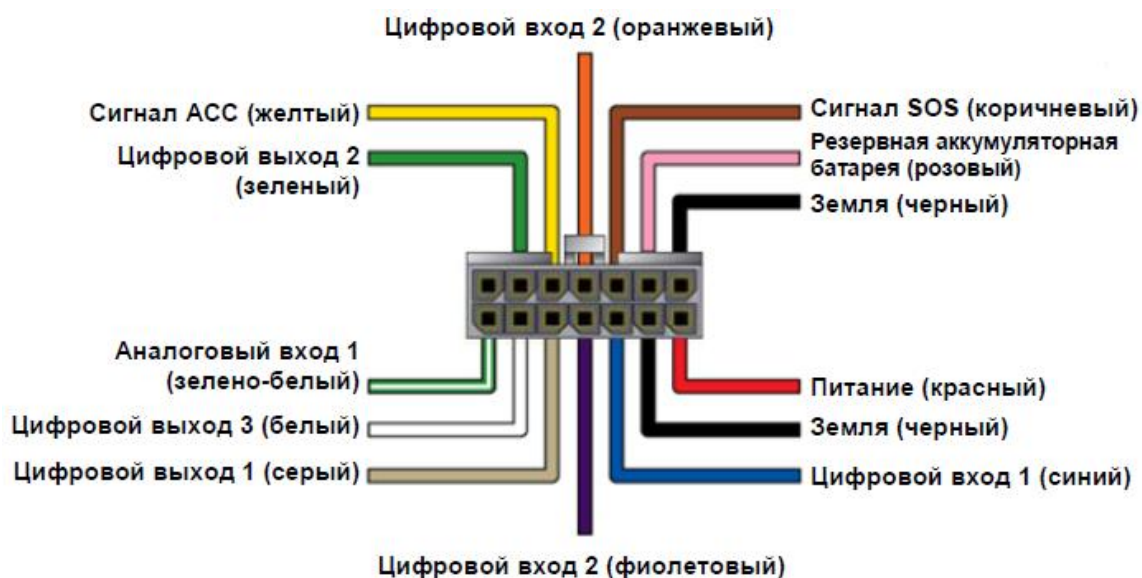
## Содержание

1.	Настройка трекера GlobalSat TR-600 .....	4
1.1	Основной интерфейсный кабель (14 контактов) .....	4
1.2	Кабель RS-232 (8 контактов).....	5
1.3	Светодиодные индикаторы.....	5
1.4	Подготовка и установка SIM-карты .....	6
1.5	Подключение GPS- и GSM-антенн.....	6
1.6	Настройка параметров трекера.....	7
2.	Настройка трекера Cybergraphу G200X .....	9
2.1	Установка SIM-карты провайдера GSM сети.....	9
2.2	Расположение и назначение интерфейсов терминала G200X .....	10
2.3	Подключение терминала G200X к бортовой сети электропитания транспортного средства или иному подходящему источнику питания..	12
2.4	Подключение терминала G200X к COM-порту компьютера .....	12
2.5	Назначение контактов разъема CON-порта устройства G200X.....	13
2.6	Программирование терминала G200X.....	13
2.7	AUX/APP порт терминала G200X .....	15
2.8	Стандартный комплект поставки терминала G200X.....	15
3.	Наши координаты .....	17

## 1. Настройка трекеров GlobalSat TR-600, TR-600 GLONASS

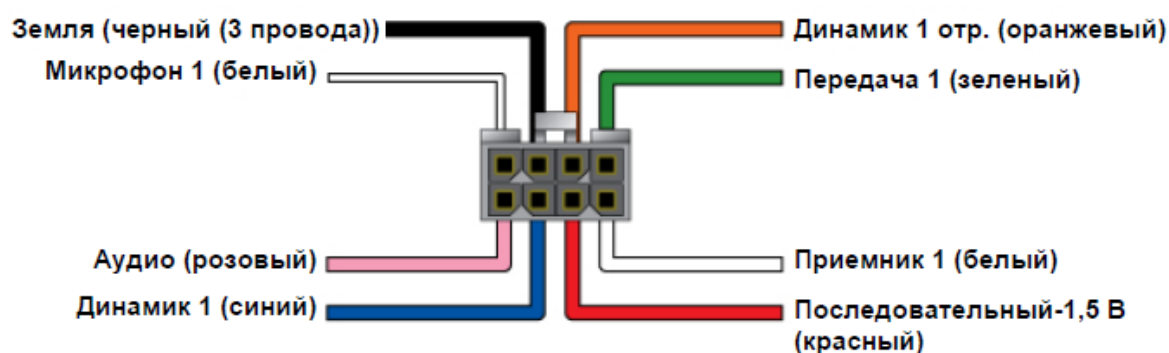


### 1.1 Основной интерфейсный кабель (14 контактов)



Цвет провода	Описание
зелено-белый	Аналоговый вход 1
белый	Цифровой выход 3 (отрицательный триггер)
серый	Цифровой выход 1 (отрицательный триггер)
фиолетовый	Цифровой вход 3 (положительный триггер)
синий	Цифровой вход 1 (отрицательный триггер)
черный	Земля
красный	Питание
зеленый	Цифровой выход 2 (отрицательный триггер)
желтый	Сигнал ACC (положительный триггер)
оранжевый	Цифровой вход 2 (отрицательный триггер)
коричневый	Сигнал SOS (отрицательный триггер)
розовый	Резервная аккумуляторная батарея 12/24 В
черный	Земля

## 1.2 Кабель RS-232 (8 контактов)



Цвет провода	Описание
розовый	Аудио, 5 В
синий	Динамик 1 (положительный)
красный	Последовательный-1,5 В
белый	Приемник 1
белый	Микрофон 1 (положительный)
черный (3 провода)	Земля
оранжевый	Динамик 1 (отрицательный)
зеленый	Передача 1

## 1.3 Светодиодные индикаторы

Индикатор	Состояние	Значение
Индикатор питания (красный)	Не горит	Отсутствует питание (устройство отключено)
	Горит постоянно	Устройство включено
Индикатор GPS (желтый)	Не горит	GPS-приемник отключен
	Мигает часто (1 раз в секунду)	Позиция GPS не определена
	Мигает редко (1 раз в 3 секунды)	Позиция GPS определена
Индикатор GSM (зеленый)	Не горит	GSM-модем отключен
	Мигает часто (1 раз в секунду)	Поиск сотовой сети или регистрация в сотовой сети
	Мигает редко (1 раз в 3 секунды)	GSM-модем в рабочем режиме

## 1.4 Подготовка и установка SIM-карты

Для работы трекера необходима предварительно подготовленная SIM-карта оператора GSM сети.

Перед установкой SIM-карты необходимо снять защиту PIN-кодом. Отключение защиты осуществляется при помощи любого мобильного (GSM) телефона.

**Внимание:** Способы отключения функций защиты будут отличаться в зависимости от модели и производителя телефона. Инструкции можно найти в документации к GSM-телефону!

Кроме того, следует отключить услуги голосовой почты, автоинформирования о балансе через SMS, удержания вызова, перенаправления звонков. Также необходимо запретить SMS-информирование о платеже и прием информационных SMS с сайта оператора.

Затем следует проверить работоспособность карты при помощи телефона, открыв какую-либо страницу Интернет и совершив исходящий вызов.

**Внимание:** Установка и извлечение SIM-карты должны производиться только при выключенном устройстве!

Для установки SIM-карты необходимо открыть резиновую заглушку разъема SIM-карты на корпусе трекера. SIM-карта устанавливается металлическими контактами вверх, скошенным углом вперед.

Для извлечения SIM-карты достаточно слегка нажать на нее.

**Примечание.** Для реализации функции мониторинга остатков денежных средств на счете SIM-карты (только для SIM-карт Мегафон) следует перед установкой SIM-карты в трекер настроить ее в Сервис-Гиде:

- Зайти в систему Сервис-Гид: <https://szfsg.megafon.ru/> (для Северо-Западного региона). Для других регионов: выбрать на сайте megafon.ru свой регион, затем во вкладке "Помощь и обслуживание" выбрать пункт "Сервис-Гид".
- Следуя инструкциям Сервис-Гида, получить пароль, отправив с устанавливаемой SIM-карты пустое SMS-сообщение на номер 000110, ввести логин и войти в систему.
- В разделе "Настройки Сервис-Гид" открыть пункт "Автоматический доступ системам", отметить "Доступ в Сервис-Гид открыт пользователям и автоматизированным системам", нажать "Сохранить".

Подробно процесс настройки описан в пункте системы GasNet FMC "Информация" – "Баланс SIM-карт" – "Порядок настройки мониторинга остатков денежных средств на счете SIM-карт Мегафона".

## 1.5 Подключение GPS- и GSM-антенн

**Внимание:** Подключение и отключение антенн должны производиться только при выключенном устройстве!

Штыревая GSM-антенна подключается к левому разъему на корпусе трекера, а выносная GPS-антенна – к правому.

GPS-антенна имеет влагозащищенный корпус с магнитным основанием. Ее следует устанавливать в горизонтальном положении (магнитом вниз) в местах с хорошей "видимостью неба". Расстояние от GPS-антенны до GSM-антенны и других радиоизлучающих устройств должно составлять не менее

0.5 метра. В процессе эксплуатации антенна не должна быть накрыта металлическими предметами.

## 1.6 Настройка параметров трекера

Для настройки трекера следует использовать утилиту **TR-600 Config Tool**.

Для версий прошивок F-0TR-600STD-10121762 и более старых (с меньшим номером версии) используется утилита TR-600 Config Tool v1.0.

Для более свежих прошивок начиная с F-0TR-600OOO-11030262 – TR-600 Config Tool v2.0.

Обе версии утилит доступны для скачивания на сайте GlobalSat во вкладке "Скачать".

<http://www.globalsat.ru/catalog/tr-600/?sid=>

Можно воспользоваться прямыми ссылками:

[TR-600 Config Tool v1.0](#) (346.78Кб., zip)

[TR-600 Config Tool v2.0](#) (349.85Кб., zip)

Обратите внимание, что для работы с настройками трекера на провод АСС (жёлтый) должен быть подан высокий уровень напряжения. Для манипуляций с настройками и ПО допускается соединение проводов питания и АСС (красный и жёлтый) вместе.

В файле **tr600\_fmс.pro** содержатся рекомендуемые настройки (частота передачи данных в режиме движения установлена 5 секунд, в режиме остановки – 15 секунд).

Трекер следует настраивать следующим образом:

- Вставить в выключенный трекер SIM-карту;
- Подключить интерфейсный кабель RS-232 к серийному порту ПК и к интерфейсному порту трекера;
- Подключить к трекеру антенны GSM и GPS;
- Подключить чёрный провод (общий) к минусу источника постоянного тока с напряжением 12 ~ 24 Вольт;
- Подключить красный (питание) и жёлтый (АСС) провода к плюсу этого же источника. Трекер начнёт работу.
- Запустить программу **TR-600 Config Tool.exe**. В поле "COM" выбрать номер COM-порта, к которому подключён трекер (обычно - COM1) или кликнуть кнопку "Scan";
- Нажать на кнопку "Start". Связь с трекером установлена.
- Нажать на кнопку "Load from file";
- Указать путь к файлу **tr600\_fmс.pro**;
- Во вкладке "Main" указать в поле "(O5) Device ID" IMEI трекера (указан на корпусе устройства);
- Во вкладке "Communication" заполнить поля "APN", "User Name" и "Password". Эти параметры зависят от оператора сотовой связи. Для операторов Мегафон, МТС и Билайн их значения приведены в таблице. Вы можете уточнить параметры точки доступа в интернет для своего региона у Вашего оператора. По умолчанию установлены настройки для Мегафон.

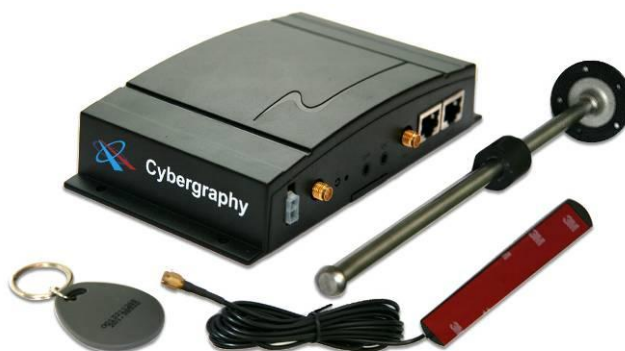
## Настройка трекеров GlobalSat TR-600, TR-600 GLONASS

	<b>Мегафон</b>	<b>МТС</b>	<b>Билайн</b>
<b>APN</b>	internet	internet.mts.ru	internet.beeline.ru
<b>User Name</b>	gdata	mts	beeline
<b>Password</b>	gdata	mts	beeline

- В поле "Host IP 1" ввести IP-адрес вашего сервера GasNet FMC.
- Нажать кнопку "Save to device". Процесс записи настроек займет около 20 секунд.
- Проверить, корректно ли записались настройки, считав данные с трекера (кнопка "Load from device"). Следует обратить внимание на значения Host IP 1 и Device ID. Процесс считывания настроек также занимает около 20 секунд.
- Перезагрузить трекер (острым предметом нажать на кнопку Reset, расположенную в круглом углублении справа от гнезда SIM-карты).

Подробная информация о GPS-трекере TR-600 доступна на сайте производителя <http://www.globalsat.ru>.

## 2. Настройка трекера Cybergraphy GlobalTrack G200X



### 2.1 Установка SIM-карты провайдера GSM сети

Для работы терминала необходима предварительно подготовленная SIM-карта оператора GSM сети.

Перед установкой SIM-карты в терминал необходимо снять защиту PIN-кодом. Отключить защиту можно при помощи любого мобильного (GSM) телефона.

*Внимание: Способы отключения функций защиты будут отличаться в зависимости от модели и производителя телефона. Инструкции можно найти в документации к GSM-телефону!*

Далее следует выполнить следующие действия:

Активировать услуги GPRS;

Отключить услуги голосовой почты;

Отключить услуги удержания вызова;

Отключить услуги перенаправления звонков;

Удалить услуги:

- "Вам звонили";
- Автоинформирование о балансе через SMS;
- "Доступ без настроек";
- "GOODOK" (для МТС);

Активировать услуги:

- Запрет SMS-информирование о платеже;
- Запрет приема информационных SMS и SMS/MMS;

Для управления сервисами оптимально использовать сервис-гиды на сайтах провайдеров:

МЕГАФОН:

<https://szfsg.megafon.ru/> (для Северо-Западного региона)

Для других регионов: выберите на сайте megafon.ru свой регион, затем во вкладке "Помощь и обслуживание" выберите пункт "Сервис-Гид".

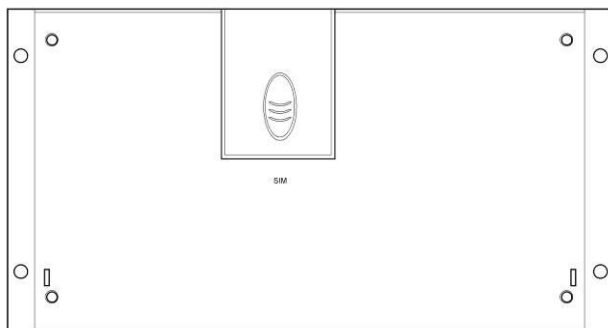
МТС:

<https://ihelper.nw.mts.ru/selfcare/logon.aspx>

## Настройка трекера Cybergraphy GlobalTrack G200X

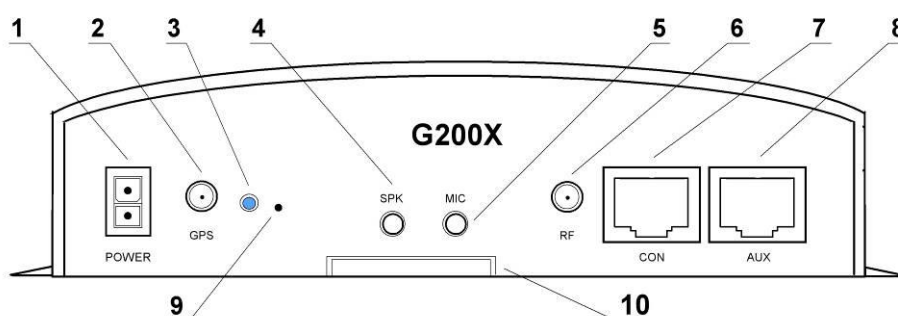
Многие сервисы способны достаточно серьезно влиять на стабильную работу GPS-трекеров.

После разблокировки SIM-карты ее необходимо установить в держатель терминала G200X. Крышка держателя расположена в нижней части устройства.



## 2.2 Расположение и назначение интерфейсов терминала G200X

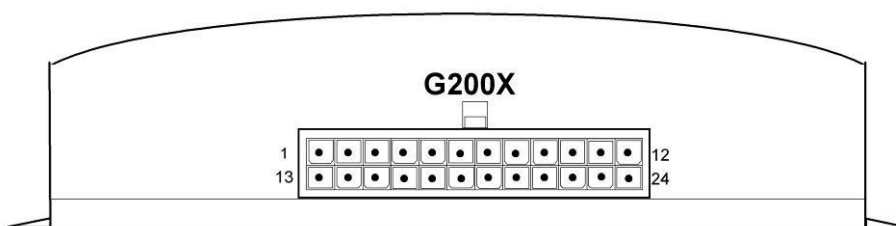
Лицевая панель:



Обозначение	Назначение интерфейса	Тип интерфейса
1	Электропитание устройства	2-Pin Molex
2	GPS - антенна	RF
3	Индикатор состояния (статуса устройства)	LED
4	Громкоговоритель	Audio out
5	Микрофон	Audio in
6	GSM- антенна	RF
7	Консольный порт (для программирования)	RS-232, RJ45
8	Подключение периферии	RS-232, RJ45
9	Вкл./Выкл. внутренней батареи питания	switch
10	Крышка держателя SIM- карты	

Задняя панель:

ATX 24 PIN



**Внимание:** Необходимо избегать короткого замыкания PIN 3 (+5 В.) с другими контактами разъема. Замыкание может привести к повреждению устройства!

Номер контакта	Тип сигнала	Назначение ввода/вывода
PIN 1	Вход	Вход 5,0 – 50,0 В.
PIN 2	Земля (GND), общий	-5 В. , внешние датчики
PIN 3	Выход	Выход +5 В. внешние датчики
PIN 4	Вход	Вход датчика вибрации
PIN 5	Выход реле	Управление светом
PIN 6	Выход реле	Открывание центрального замка
PIN 7	Выход реле	Закрывание центрального замка
PIN 8	Выход реле	Включение сирены
PIN 9	Вывод реле блокировки	Блокировка зажигания
PIN 10	Вывод реле блокировки	Блокировка зажигания
PIN 11	Вывод реле блокировки	Блокировка зажигания
PIN 12	CAN- шина	Земля CAN- шины
PIN 13	Вход	Дискретный вход, 0-50 В.
PIN 14	Вход	Дискретный вход, 0-50 В.
PIN 15	Вход	Дискретный вход, 0-50 В.
PIN 16	Вход	Дискретный вход, 0-50 В.
PIN 17	Вход	Дискретный вход, 0-50 В.
PIN 18	Выход	Аналоговый выход, 0-3,3В.
PIN 19	Вход	Аналоговый вход, 0- 75,9 В.
PIN 20	Вход	Аналоговый вход, 0
PIN 21	Вход	Аналоговый вход, 0
PIN 22	Вход	Аналоговый вход, 0
PIN 23	CAN	L CAN- шины
PIN 24	CAN	H CAN- шины

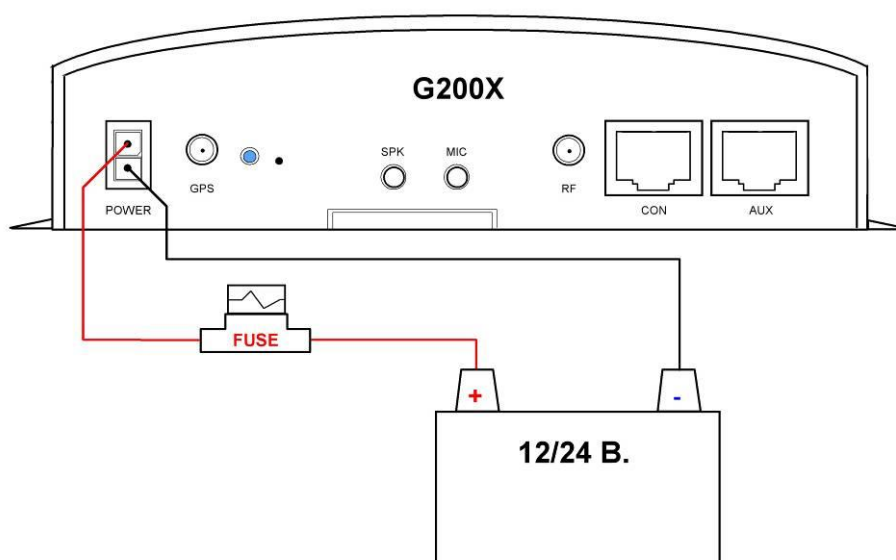
## 2.3 Подключение терминала G200X к бортовой сети электропитания транспортного средства или иному подходящему источнику питания

*Внимание: Питание терминала G200X должно осуществляться от источника постоянного тока! Допустимый диапазон питания от 12 до 30 Вольт.*

*При подключении необходимо соблюдать полярность. Несоблюдение полярности может привести к повреждению устройства!*

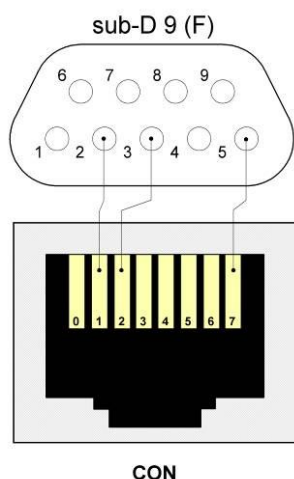
Подключение GPS/GPRS терминала к бортовой сети электропитания транспортного средства осуществляется с помощью соответствующего кабеля (включен в стандартный комплект поставки устройства). Питание подается от бортовой сети транспортного средства на разъем POWER терминала.

При необходимости устройство можно подключить к любому другому источнику постоянного тока с соответствующими характеристиками. Такое подключение может понадобиться для предварительного программирования, настроек и замене программного обеспечения G200X вне транспортного средства.



## 2.4 Подключение терминала G200X к COM-порту компьютера

Для программирования GPS/GPRS терминала необходим соответствующий кабель подключения к COM-порту компьютера (Не включен в стандартный комплект поставки устройства, приобретается отдельно). Данный кабель может быть изготовлен самостоятельно в соответствии с приведенной схемой распиайки:



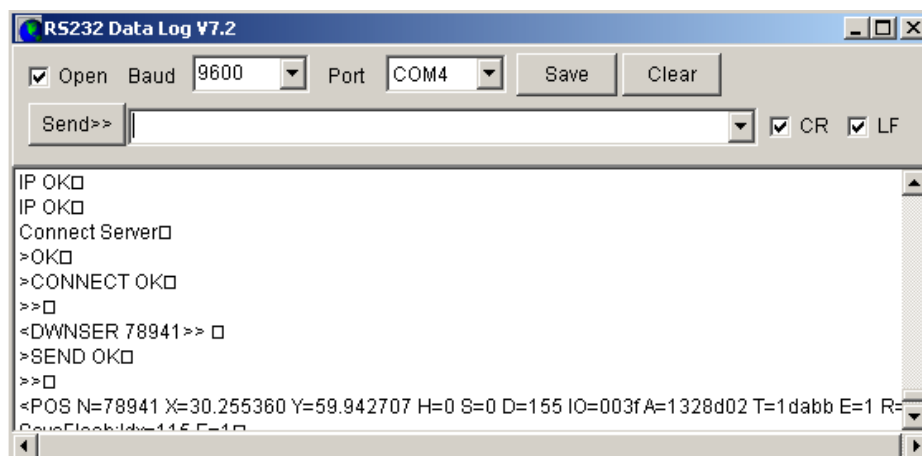
## 2.5 Назначение контактов разъема CON-порта устройства G200X

*Внимание: Необходимо избегать короткого замыкания PIN 0 с другими контактами разъема. Замыкание может привести к повреждению устройства!*

Номер контакта	Назначение контакта
Pin 0	Вывод питания 5 В.
Pin 1	Консольный RS-232 Tx, DB9-2
Pin 2	Консольный RS-232 Rx, DB9-3
Pin 3	Не используется
Pin 4	Не используется
Pin 5	Не используется
Pin 6	Не используется
Pin 7	Земля, общий для RS-232 и вывода питания 5 В., DB9-5

## 2.6 Программирование терминала G200X

Для осуществления программирования может использоваться программа **RsRec.exe**.



## Настройка трекера Cybergraphy GlobalTrack G200X

Данная программа доступна для скачивания с сайта производителя устройства: <http://www.cybergraphy.com/doc/rsrec.zip>

Настройка:

- Подключить трекер к COM порту;
- Подсоединить к трекеру антенны;
- Подключить питание;
- Запустить программу RsRec.exe;
- Поставить галочку в поле Open;
- Выбрать COM порт;
- Послать терминалу сообщения:

Очистить флэш-память	<FORMAT>
Установить часовой пояс UTC (он обязательно должен быть 0)	<TZONE=0>
Установить дату и время (GMT)	<SRTC 2008 06 20 15 37 00>
GPS не учитывает показания датчика движения	<MFIХ=0>
Разрешить блочную передачу данных	<BUK=1>
Включить подтверждения	<GRS=1>
Настроить GPRS	<APN=internet> (для Мегафон) <APN=internet.mts.ru> (для МТС) <APN= internet.beeline.ru> (для Билайн) <USERNAME=gdata> (для Мегафон) <USERNAME=mts> (для МТС) <USERNAME=beeline> (для Билайн) <PASSWORD=gdata> (для Мегафон) <PASSWORD=mts> (для МТС) <PASSWORD=beeline> (для Билайн)
настроить параметры сервера GasNet FMC	<SVR=213.182.187.XXX:0:0:1> (IP сервера) <PORT=6551,8001>
включить режим передачи через GPRS	<MOD=1>
разрешить досылку трека	<FS=1>
частота фиксаций в MC (5 сек)	<DPF00005000>
частота фиксаций в режиме движения в MC (5 сек)	<RPF00005000>

перезагрузить трекер

<REBOOT>

- Послать команду <STA> (запрос статуса трекера). Проверить правильность настроек:

RTC=02/03/2011 14:34:10 (время GMT);

s0\_server=213.182.187.XX (IP сервера gasnet.fmc).

## 2.7 AUX/APP порт терминала G200X

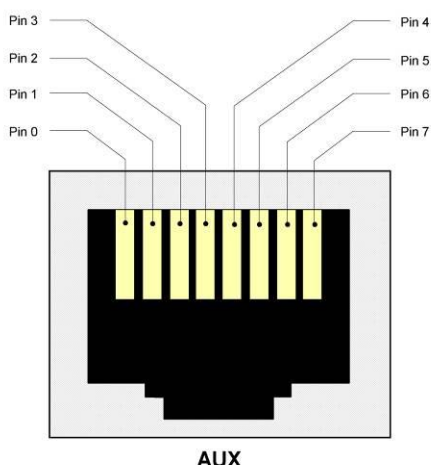
AUX/APP-порт устройства предназначен для подключения различных внешних устройств.

К порту может быть подключен датчик температуры, сканер штрих-кодов, Интернет-видео-камера, RFID-считыватель или другое COM- порт устройство (Не включены в стандартный комплект поставки устройства, приобретаются отдельно).

**Внимание:** Необходимо избегать короткого замыкания PIN 0 с другими контактами разъема. Замыкание может привести к повреждению устройства!

Назначение контактов разъема AUX/APP-порта устройства G200X

Номер контакта	Назначение контакта
Pin 0	Вывод питания 5 В для внешних COM-устройств
Pin 1	Не используется
Pin 2	Не используется
Pin 3	Не используется
Pin 4	Не используется
Pin 5	RS-232 TxD, DB9-3
Pin 6	RS-232 RxD, DB9-4
Pin 7	Земля, общий для RS-232 и вывода питания 5 В, DB9-1



## 2.8 Стандартный комплект поставки терминала G200X

Наименование

Количество шт.

## Настройка трекера Cybergraphy GlobalTrack G200X

Терминал G200X ( <a href="http://www.cybergraphy.com">http://www.cybergraphy.com</a> ).	1	
GPS- Антенна	1	
GSM/GPRS- Антенна	1	
ATX 24 разъем	1	
Кабель питания от бортовой сети транспортного средства	1	

### **3. Наши координаты**

ЗАО "ХОРИС"

Санкт-Петербург

Тел.: +7(812)324 7202

Факс.: +7(812)324 7203

E-mail: [gasnet@horis.ru](mailto:gasnet@horis.ru)

WWW: [www.gasnet.ru](http://www.gasnet.ru)

Для заметок

---

Для заметок

---

Для заметок

---